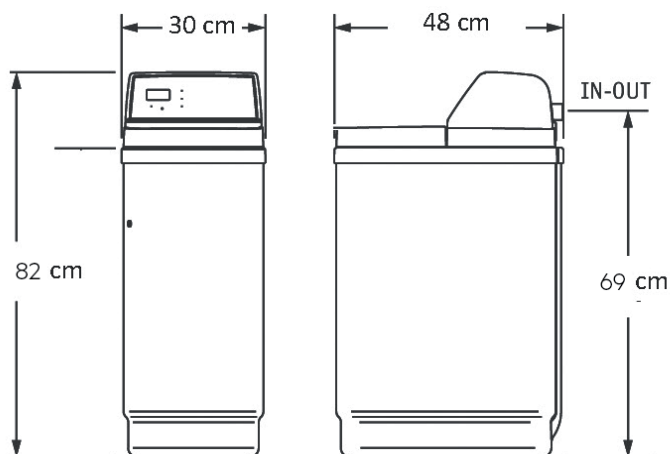


Technische Daten

North Star® 14 Liter		
Harztankvolumen	Liter	14
Austauschkapazität @ Salzverbrauch min.	°dHm ³ @ kg	24,7 @ 0,6
Austauschkapazität @ Salzverbrauch max.	°dHm ³ @ kg	58,0 @ 3,6
Nenndurchfluss im Betrieb	m ³ /h	1,4
Wasseranschluss	Zoll	1
Druckabfall @ Nenndurchfluss im Betrieb	bar	0,6
Netzanschluss	V	220 - 24V
Druck (min. - max.)	bar	1,3 - 8,5
Temperatur (min. - max.)	°C	4 - 49
Durchschnittlicher Wasserverbrauch pro Regenerierung	l	59
Höhe	cm	82
Breite	cm	30
Tiefe	cm	48

Abmessungen und Garantie



Harz-/Druck-tank

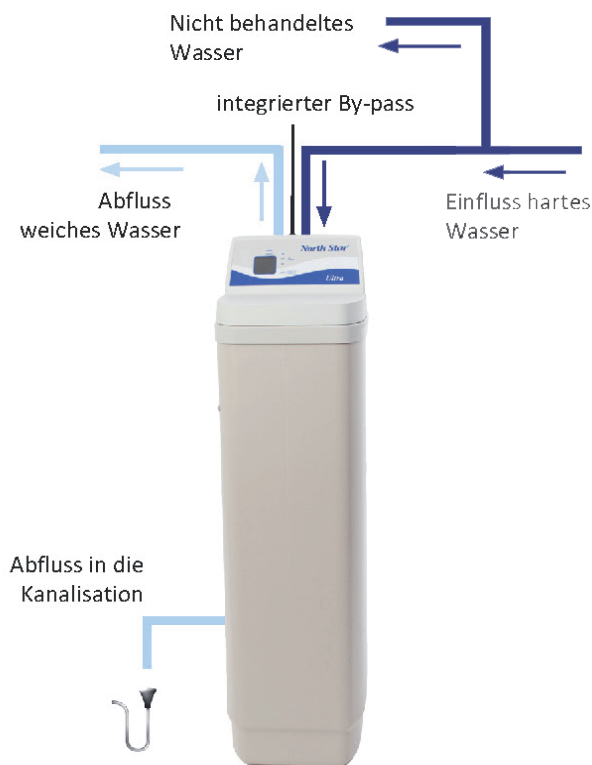


Salzbehälter
Ventilkörper



Steuerelektronik

Installation



North Star® Wasserenthärter North Star® 14 UD

Wasserenthärter North Star® 14 Liter



Vollautomatischer Kabinett-Wasserenthärter mit patentierter volumetrischer Gegenstrom-Proportionalregeneration im Ionenaustauschverfahren.

Die Regeneration findet ohne Eingriff des Nutzers je nach tatsächlichem Wasserverbrauch statt.

Bis zu 50 % Einsparung von Wasser- und Salzverbrauch gegenüber dem Mitbewerber.

Modernste Ud-Elektronik:

- Vollelektronische Steuerung
- Regenerationen angepasst an die tatsächlichen Bedürfnisse des Hauses*
- Geringer Salz- und Wasserverbrauch
- Anzeige der verbleibenden Kapazität
- Echtzeit Wasserflussanzeige
- Kontrolle des täglichen Wasserverbrauchs
- Kontrolle des durchschnittlichen Wasserverbrauchs
- 72 Std Autonomie

(* abhängig vom Wasserverbrauch des Haushalts und proportionalem Salzgehalt)

Der Lieferung beinhaltet:

- 2 Anschlussadapter/Rückschlag
- 2 Panzerschläuche
- 1 Wasserhärte Testkit
- 1 By-Pass Ventil



By-Pass Ventil



Panzerschläuche

Die North Star® Vorteile

- Qualität des Marktführers
- Einfache installation
- Volumetrische Regeneration
- Trockensalztank

North Star® Großhandelspartner Schweiz:



TEL: +41 61 811 35 05
MAIL: INFO@HLKSHOP.CH
WEB: WWW.HLKSHOP.CH

Sehen Sie die ganze North Star Produktreihe unter: www.northstar-wasser.ch